

Radlenkervorrichtungen für einfache Grubenweichen

Halbmesser 20 m, Neigung 1 : 5, Spurweite 600 mm

DIN
20 455

Check rail device for simple underground track points;
20 m radius, 1 : 5 inclination, 600 mm gauge

Ersatz für Ausgabe 09.63

Maße in mm

1 Anwendungsbereich

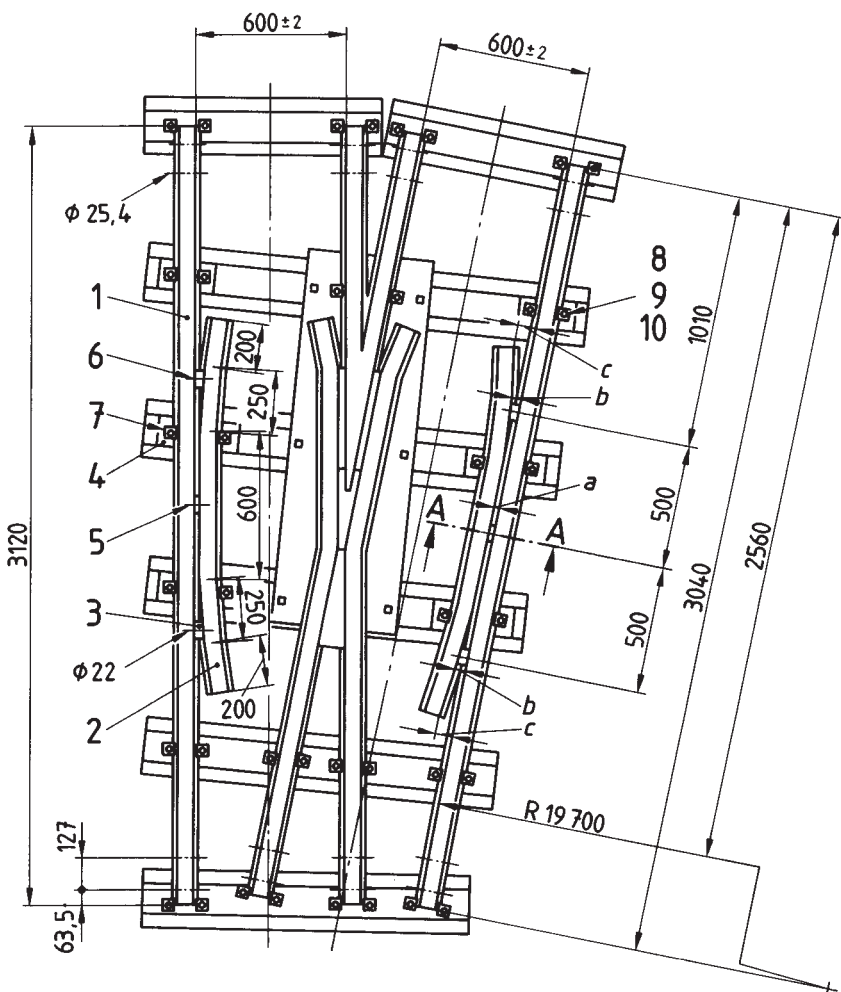
Diese Norm gilt für Radlenkervorrichtungen für die im Bergbau unter Tage verwendeten einfachen Grubenweichen mit Gelenkzunge oder Federschienenzunge aus Schienen S 30 nach DIN 20 501 für Spurweite 600 mm nach DIN 20 500 sowohl mit Herzstück ohne oder mit Auflauffutter als auch mit Herzstück mit Blockspitze (Blockherzstück).

Diese Norm gilt für Rechts- und Linksweichen.

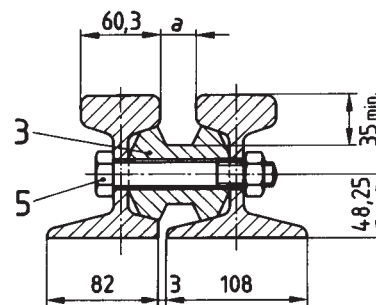
2 Maße, Bezeichnung

- R Rechtsweiche
- H Herzstück mit Blockspitze (Blockherzstück)
- L Linksweiche
- M Herzstück mit Auflauffutter
- O Herzstück ohne Auflauffutter

Dargestellt ist die Radlenkervorrichtung für eine Rechtsweiche mit Herzstück mit Auflauffutter. Die Radlenkervorrichtung für eine Linksweiche ist spiegelbildlich auszuführen.



A - A
(vergrößert und um $\approx 10^\circ$ gedreht)



Anmerkung: Maße werden planerisch benötigt; sie sind teilweise nur Rechenwerte; deshalb werden Grenzabmaße nur teilweise angegeben.

Bezeichnung einer Radlenkervorrichtung mit Herzstück mit Auflauffutter (M), für eine einfache Rechtsweiche (R):

Radlenker DIN 20 455 - MR

Tabelle 1.

Herzstück nach DIN 20 454	Rillenweite		
	a ± 1	b ± 1	c ± 1
OR OL			
MR ML	30	46	70
HR HL			

Fortsetzung Seite 2

Normenausschuß Bergbau (FABERG) im DIN Deutsches Institut für Normung e.V.

Jede Art der Vervielfältigung, auch auszugsweise, nur mit Genehmigung des DIN Deutsches Institut für Normung e.V., Berlin, gestattet.